

ČISTOĆA d.o.o.

ZADAR

Stjepana Radića 33

Zadar, 23. ožujka 2021. godine

Broj: I-131/21

ZAPISNIK O PREGLEDU I OCJENI PONUDA

Sukladno članku 290. Zakona o javnoj nabavi (N.N. 120/16, u daljnjem tekstu: ZJN 2016) i članku 28. Pravilnika o dokumentaciji o nabavi te ponudi u postupcima javne nabave (N.N. 65/17), stručne osobe Naručitelja su na sastancima održanima dana 19. veljače 2021. godine te 01., 02., 04., 10., 16. i 23. ožujka 2021. godine u poslovnim prostorijama Naručitelja obavile pregled i ocjenu ponude te iznijele prijedlog o razlozima donošenja odluke o odabiru.

1. Naručitelj:

"Čistoća" d.o.o., Zadar

Stjepana Radića 33

23000 Zadar

Tel: 023/234-800; fax: 023/231-831

e-pošta: info@cistoca-zadar.hr

OIB: 84923155727

- 2. Predmet nabave:** Nabava komunalnog vozila za odvojeno prikupljanje otpada – Navlakač kontejnera ukupne mase do 26 tona s ugrađenom dizalicom (1 kom)
- 3. Procijenjena vrijednost predmeta nabave:** 1.431.500,00 kn

Nabava vozila koje je predmet nabave se sufinancira u sklopu projekta *Nabava komunalnih vozila za odvojeno prikupljanje otpada za Čistoću Zadar (KK.06.3.1.18.0024)*, koji je sufinanciran sredstvima iz Kohezijskog fonda (Kapitalne pomoći iz EU sredstava), a u okviru objavljenog poziva na dostavu projektnih prijedloga od 12.03.2020. godine Ministarstva gospodarstva i održivog razvoja *Nabava komunalnih*

vozila za odvojeno prikupljanje otpada (KK.06.3.1.18) u sklopu Operativnog programa Konkurentnost i kohezija 2014.-2020., Specifični cilj 611 – Smanjena količina otpada koji se odlaze na odlagališta.

4. **Vrsta postupka javne nabave:** Otvoreni postupak javne nabave na temelju članka 85. i 86. stavak 1. ZJN 2016
5. **Evidencijski broj nabave:** 39-21-MV
6. **Datum slanja poziva na nadmetanje na objavu, datum objave poziva te broj poziva na nadmetanje iz Elektroničkog oglasnika javne nabave Republike Hrvatske:** 2021/S OF2-0004033 od 29. siječnja 2021. godine, datum slanja objave 28. siječnja 2021. godine.
7. **Datum početka pregleda i ocjene ponuda:** 19. veljače 2021. godine
8. **Naziv i sjedište svih ponuditelja prema redoslijedu zaprimanja ponuda:**

Sukladno Zapisniku o javnom otvaranju ponuda od 19. veljače 2021. godine, do isteka roka za dostavu ponude pristigla je jedna elektronska ponuda i to ponuditelja:

1. „AUTO HRVATSKA Prodajno Servisni Centri“ d.o.o., Zastavnice 25c, Hrvatski Leskovac, 10257 BREZOVICA.

9. Analitički prikaz traženog i dostavljenog jamstva za ozbiljnost ponude

Tabela 1.

RED. BR.	VRSTA TRAŽENOG JAMSTVA	PONUĐITELJ:
1.	<p>Jamstvo za ozbiljnost ponude u obliku:</p> <ol style="list-style-type: none"> 1. bankarske garancije u kojoj mora biti navedeno da je bankarska garancija „bezuvjetna“ „neopoziva“, naplativo „na prvi poziv“ i „bez prigovora“ u visini od 42.945,00 kn 2. novčani polog (uplata gotovinskog pologa u iznosu od 42.945,00 kn) 	<p>„AUTO HRVATSKA PSC“ d.o.o. Brezovica</p> <p style="text-align: center;">+</p> <p style="text-align: center;">Novčani polog</p>
ODBLJANJE PONUDE: DA/NE		NE

Kako je vidljivo iz Tabele 1., ponuditelj „AUTO HRVATSKA PSC“ d.o.o., Brezovica je u svojoj ponudi dostavio valjano jamstvo za ozbiljnost ponude u obliku novčanog pologa koje je u skladu s traženjima Naručitelja u Dokumentaciji o nabavi.

10. Analitički prikaz traženih kriterija za kvalitativni odabir gospodarskog subjekta i dostavljenih dokumenata (ESPD dokazi) dati su u Tabeli 2. i Tabeli 3.

Tabela 2.

RED. BR.	ODSUTNOST OSNOVA ZA ISKLJUČENJE GOSPODARSKIH SUBJEKATA	TRAŽENI DOKUMENTI KOJIMA GOSPODARSKI SUBJEKT DOKAZUJE DA NE POSTOJE OSNOVE ZA ISKLJUČENJE	PONUĐITELJ: „AUTO HRVATSKA PSC“ d.o.o. Brezovica +
1.	<p>Nekažnjavanost sukladno članku 251. stavak 1. ZJN 2016 (Za potrebe utvrđivanja okolnosti iz Točke 3./3.1.1. Dokumentacije o nabavi).</p>	<p>Ispunjeni obrazac Europske jedinstvene dokumentacije o nabavi (dalje: ESPD): (Dio III. Osnove za isključenje, Odjeljak A: Osnove povezane s kaznenim presudama) za sve gospodarske subjekte u ponudi.</p> <p>Za provjeru podataka u ESPD-u od ponuditelja koji je podnio ekonomski najpovoljniju ponudu: Izvadak iz kaznene evidencije ili drugog odgovarajućeg registra ili, ako to nije moguće, jednakovrijedni dokument nadležne sudske ili upravne vlasti u državi poslovnog nastana gospodarskog subjekta, odnosno državi čiji je osoba državljanin, kojim se dokazuje da ne postoje navedene osnove za isključenje.</p> <p>Ako se u državi poslovnog nastana gospodarskog subjekta, odnosno državi čiji je osoba državljanin ne izdaju takvi dokumenti ili ako ne obuhvaćaju sve okolnosti, oni mogu biti zamijenjeni izjavom pod prisegom ili, ako izjava pod prisegom prema pravu dotične države ne postoji, izjavom davatelja s ovjerenim: potpisom kod nadležne sudske ili upravne vlasti, javnog bilježnika ili strukovnog ili trgovinskog tijela u državi poslovnog nastana gospodarskog subjekta, odnosno državi čiji je osoba državljanin.</p>	<p>Dostavljen popunjen ESPD obrazac.</p> <p>Dostavljen Izvadak iz kaznene evidencije kroz sustav EOJN (dohvat dokaza iz registra i evidencija RH - Kaznena evidencija).</p>

RED. BR.	ODSUTNOST OSNOVA ZA ISKLJUČENJE GOSPODARSKIH SUBJEKATA	TRAŽENI DOKUMENTI KOJIMA GOSPODARSKI SUBJEKT DOKAZUJE DA NE POSTOJE OSNOVE ZA ISKLJUČENJE	PONUĐITELJ: „AUTO HRVATSKA PSC“ d.o.o. Brezovica
2.	<p>Ispunjenje obveze plaćanja dospjelih poreznih obveza i obveza za mirovinsko i zdravstveno osiguranje sukladno članku 252. stavka 1. ZJN 2016</p> <p>(Za potrebe utvrđivanja okolnosti iz Točke 3./3.1.2. Dokumentacije o nabavi).</p>	<p>Ispunjen ESPD obrazac: (Dio III. Osnove za isključenje, Odjeljak B: Osnove povezane s plaćanjem poreza ili doprinosa za socijalno osiguranje) za sve gospodarske subjekte u ponudi.</p> <p>Za provjeru podataka u ESPD-u od ponuditelja koji je podnio ekonomski najpovoljniju ponudu: Potvrda porezne uprave ili drugog nadležnog tijela u državi poslovnog nastana gospodarskog subjekta kojom se dokazuje da ne postoje navedene osnove za isključenje.</p> <p>Ako se u državi poslovnog nastana gospodarskog subjekta ne izdaju takvi dokumenti ili ako ne obuhvaćaju sve okolnosti, oni mogu biti zamijenjeni izjavom pod prisegom ili, ako izjava pod prisegom prema pravu dotične države ne postoji, izjavom davatelja s ovjerenim potpisom kod nadležne sudske ili upravne vlasti, javnog bilježnika ili strukovnog ili trgovinskog tijela u državi poslovnog nastana gospodarskog subjekta, odnosno državi čiji je osoba državljanin.</p>	<p>+</p> <p>Dostavljen popunjen ESPD obrazac.</p> <p>Dostavljena potvrda Porezne uprave kroz sustav EOJN (dohvat dokaza iz registra i evidencija RH - Porezna evidencija).</p>
3.	<p>Ostale osnove za isključenje sukladno članku 254. stavak 1. točke 2. i 8. ZJN 2016</p> <p>(Za potrebe utvrđivanja okolnosti iz Točke 3./3.2./3.2.1. i 3.2.2. Dokumentacije o nabavi).</p>	<p>Ispunjen ESPD obrazac: (Dio III. Osnove za isključenje, Odjeljak C: Osnove povezane s insolventnošću, sukobima interesa ili poslovnim prekršajem – u dijelu koji se odnosi na gore navedenu osnovu za isključenje) za sve gospodarske subjekte u ponudi.</p> <p>Za provjeru podataka u ESPD-u od ponuditelja koji je podnio ekonomski najpovoljniju ponudu: Izvadak iz sudske, obrtnog, strukovnog ili drugog odgovarajućeg registra koji se vodi u državi članici njegova poslovnog nastana.</p> <p>Izjava o nepostojanju okolnosti iz članka 254. stavak 1. Točka 2. navedenih razloga za isključenje na Obrascu 4, koji je sastavni dio Dokumentacije o nabavi.</p>	<p>+</p> <p>Dostavljen popunjen ESPD obrazac.</p> <p>Dostavljena Izjava (Obrazac 4.).</p> <p>Dostavljen Izvadak iz sudske registra kroz sustav EOJN (dohvat dokaza iz registra i evidencija RH – Sudski registar).</p>
ISKLJUČENJE GOSPODARSKOG SUBJEKTA: DA/NE			NE

Tabela 3.

RED. BR.	VRSTA DOKAZA SPOSOBNOSTI	ISPUNJENJE TRAŽENIH KRITERIJA ZA ODABIR GOSPODARSKOG SUBJEKTA	PONUĐITELJ:
<p>„AUTO HRVATSKA PSC“ d.o.o. Brezovica</p>			
<p>SPOSOBNOST ZA OBAVLJANJE PROFESIONALNE DJELATNOSTI</p>			
1.	<p>Dokaz o upisu u sudski, obrtni strukovni ili drugu odgovarajući registar u državi njegova poslovnog nastana sukladno članku 257. stavak 1. ZJN 2016 (Za potrebe utvrđivanja okolnosti iz Točke 4./4.1./4.2.1.1. Dokumentacije o nabavi).</p>	<p>Ispunjen ESPD obrazac: (Dio IV. Kriteriji za odabir, Odjeljak A: Sposobnost za obavljanje profesionalne djelatnosti: točka 1) za sve gospodarske subjekte u ponudi. Za provjeru podataka u ESPD-u od ponuditelja koji je podnio najpovoljniju ponudu: Izvadak iz sudskog, obrtnog, strukovnog ili drugog odgovarajućeg registra koji se vodi u državi članici njegova poslovnog nastana.</p>	<p>+</p> <p>Dostavljen popunjen ESPD obrazac.</p> <p>Dostavljen Izvadak iz sudskog registra kroz sustav EOJN (dohvat dokaza iz registra i evidencija RH – Sudski registar).</p>
<p>TEHNIČKA I STRUČNA SPOSOBNOST</p>			
2.	<p>Popis glavnih isporuka robe izvršenih u godini u kojoj je započeo postupak javne nabave i tijekom 3 (tri) godina koje prethode toj godini sukladno članku 268. stavka 1. točka 2. ZJN 2016 (Za potrebe utvrđivanja okolnosti iz Točke 4./4.2./4.2.1.1. Dokumentacije o nabavi). Popis glavnih isporuka robe mora sadržavati najmanje jednu (1), a najviše (5) isporuka robe koja je predmet nabave. Ukupni iznos svih glavnih isporuka robe bez PDV-a mora biti minimalno u visini polovice iznosa procijenjene vrijednosti nabave (715.750,00 HRK).</p>	<p>Ispunjen ESPD obrazac: (Dio IV. Kriteriji za odabir, Odjeljak C: Tehnička i stručna sposobnost: točka 1b) i točka 10). Za provjeru podataka u ESPD-u od Ponuditelja koji je podnio najpovoljniju ponudu: Popis glavnih isporuka robe koji mora sadržavati: vrijednost robe, datum isporuke robe, naziv druge ugovorne strane (naziv, sjedište, kontakt osobu i kontakt podatke), opis isporučene robe iste ili slične predmetu nabave (vozilo za sakupljanje otpada, teretno vozilo s ugrađenom dizalicom ili teretno vozilo s ugrađenim navlačakom kontejnera).</p>	<p>+</p> <p>Dostavljen popunjen ESPD obrazac.</p> <p>Dostavljen popis glavnih isporuka robe čija je vrijednost znatno veća od polovice iznosa procijenjene vrijednosti nabave.</p>

RED. BR.	VRSTA DOKAZA SPOSOBNOSTI	ISPUNJENJE TRAŽENIH KRITERIJA ZA ODABIR GOSPODARSKOG SUBJEKTA	PONUDITELJ:
TEHNIČKA I STRUČNA SPOSOBNOST			
3.	<p>Opisi i fotografije čija autentičnost mora biti potvrđena na zahtjev Naručitelja.</p> <p>(Za potrebe utvrđivanja okolnosti iz Točke 4./4.2./4.2.2. Dokumentacije o nabavi).</p>	<p>Ispunjen ESPD obrazac: (Dio IV. Kriteriji za odabir, Odjeljak C: Tehnička i stručna sposobnost: točka 11)).</p> <p>Za provjeru podataka u ESPD-u od Ponuditelja koji je podnio najpovoljniju ponudu:</p> <p>Originalnu prospektnu dokumentaciju (kataloški materijal, brošuru, tehnički opis ili sl.) ponudnog vozila na hrvatskom jeziku, s fotografijom predmetnog vozila i tehničkim podacima u kojoj je naveden kompletan opis ponudnog vozila.</p>	<p>+</p> <p>Dostavljen popunjen ESPD obrazac.</p> <p>Dostavljena je sva tražena dokumentacija s fotografijama i tehničkim podacima vozila na hrvatskom jeziku iz koje je vidljivo da ponudeno vozilo udovoljava uvjetima iz Tehničke specifikacije vozila iz Dokumentacije o nabavi.</p>
ODBLJANJE PONUDE: DA/NE			NE

11. Naziv ponuditelja koji ne udovoljava kriterijima za kvalitativni odabir gospodarskog subjekta s obrazloženjem: Nije primjenjivo.

12. Prikaz valjanosti ponuda prema obliku, sadržaju i cjelovitosti

Tabela 4.

RED. BR.	OBLIK, SADRŽAJ I CJELOVITOST PONUDE	PONUĐITELJ:
		„AUTO HRVATSKA PSC“ d.o.o. Brezovica
1.	ELEKTRONIČKI DOSTAVLJENA PONUDA	DA
2.	POPUNJEN PONUDBENI LIST SUKLADNO OBRASCU EOJN RH (UVEZ PONUDE)	DA
3.	PRILOŽEN SADRŽAJ PONUDE	DA
4.	PUNI NAZIV, TOČNO SJEDIŠTE I ADRESA PONUĐITELJA	DA
5.	POPUNJEN E- ESPD OBRAZAC ZA SVE GOSPODARSKE SUBJEKTE U PONUDI	DA
6.	PONUDA PISANA NA HRVATSKOM JEZIKU	DA
7.	U CJELOSTI ISPUNJEN TROŠKOVNIK U SKLADU S TRAŽENJIMA NARUČITELJA	DA
8.	CIJENA PONUDE U KUNAMA PISANA BROJKAMA I SLOVIMA	DA
9.	IZJAVA O INTEGRITETU (OBRAZAC 5.)	DA
10.	IZJAVA O NEPROMJENJIVOSTI CIJENE (OBRAZAC 7.)	DA
11.	U CJELOSTI ISPUNJENA TEHNIČKA SPECIFIKACIJA VOZILA U SKLADU S TRAŽENJIMA NARUČITELJA	DA
12.	IZJAVA O ROKU ISPORUKE PREDMETA NABAVE (OBRAZAC 10.)	DA
13.	IZJAVA O JAMSTVENOM ROKU (OBRAZAC 11.)	DA
14.	ROK VALJANOSTI PONUDE (150 dana od krajnjeg roka za dostavu ponude)	Sukladno traženjima Naručitelja
15.	ROK PLAĆANJA (60 dana od dana ispostavljanja e-Računa)	Sukladno traženjima Naručitelja
ODBIJANJE PONUDE: DA/NE		NE

13. Analiza ponuda vezano uz ispunjenje zahtjeva u pogledu opisa predmeta nabave i tehničkih specifikacija

Stručne osobe Naručitelja su pristupile analizi, usporedbi i ocjeni tehničkih karakteristika ponuđenog navlakača kontejnera ukupne mase do 26 tona s ugrađenom dizalicom ponuditelja „AUTO HRVATSKA PSC“ d.o.o., Brezovica.

Tabela 5.

RED. BR.	TEHNIČKI OPIS TRAŽENIH KARAKTERISTIKA	PONUĐITELJ:	
		„AUTO HRVATSKA PSC“ d.o.o. Brezovica	
<i>Podvozje:</i>			
1.	Novo vozilo, godina proizvodnje ne smije biti starija od 2021. godine	Godina proizvodnje vozila: 2021	DA
2.	Kategorija vozila: N3		DA
3.	Motor: diesel, common rail s direktnim ubrizgavanjem goriva		DA
4.	Snaga motora: od 305 do 316 kW	316 kW	DA
5.	Okretni moment min. 2200 Nm pri 930 do 1350 okr/min	2200 Nm	DA
6.	Zapremnina motora: maksimalno 12.500 ccm	12.419 ccm	DA
7.	Prosječna potrošnja goriva pri kombiniranoj vožnji (za natovareno vozilo): maksimalno 45 l/100 km	45 l/100 km	DA
8.	Emisija ugljičnog dioksida (CO ₂) pri prosječnoj potrošnji goriva od 45l/100km: maksimalno 1,3 kg/km	1,3 kg/km	DA
9.	Emisija dušikovih oksida (NOx) pri prosječnoj potrošnji goriva od 45l/100km: maksimalno 0,7 g/km	0,7 g/km	DA

RED. BR.	TEHNIČKI OPIS TRAŽENIH KARAKTERISTIKA	PONUĐITELJ: „AUTO HRVATSKA PSC“ d.o.o. Brezovica
<i>Podvozje:</i>		
10.	Postizanje minimalno EURO 6D norme ili „jednakovrijedno“	EURO 6D norma DA
11.	Mjere za suzbijanje buke na: maksimalno 81 dB	81 Db DA
12.	Vodeno hlađenje	DA
13.	Turbopunjač	DA
14.	Mjenjač: ručni, 16-brzinski s dvije brzine za vožnju unatrag	DA
15.	Dodatni uljni usporivač u mjenjaču	DA
16.	Motorna kočnica	DA
17.	Odgovarajući izvod za pogon hidrauličke nadogradnje	DA
18.	Pogon 6 x 2	DA
19.	Najveća dopuštena masa vozila: maksimalno 26000 kg	26000 kg DA
20.	Dopuštena nosivost: minimalno 11000 kg	11000 kg DA
21.	Prednje ogibljenje zračno	DA
22.	Stražnje ogibljenje zračno sa stabilizatorima (pogonska i pomoćna osovina)	DA
23.	Pomoćna stražnja osovina upravljiva i podizna	DA

RED. BR.	TEHNIČKI OPIS TRAŽENIH KARAKTERISTIKA	PONUĐITELJ: „AUTO HRVATSKA PSC“ d.o.o. Brezovica
<i>Podvezje:</i>		
24.	Blokada diferencijala stražnje osovine	DA
25.	Dopušteno opterećenje prednje osovine: minimalno 8500 kg	8500 kg DA
26.	Dopušteno opterećenje stražnje osovine: minimalno 11500 kg	11500 kg DA
27.	Dopušteno opterećenje pomoćne stražnje osovine: minimalno 7500 kg	7500 kg DA
28.	Dužina vozila: maksimalno 9700 mm	9275 mm DA
29.	Širina vozila: maksimalno 2550 mm	2550 mm DA
30.	Visina vozila: maksimalno 3850 mm	3734 mm DA
31.	Osovinski razmak (od upravljačke do pogonske osovine): od 4500 do 4700 mm	4500 mm DA
32.	Gume na pogonskoj osovini dvostruke	DA
33.	Gume na pomoćnoj osovini jednostruke	DA
34.	Elektronski sustav kočenja, disk kočnice sprijeda i straga sa indikacijom istrošenosti kočionih obloga	DA
35.	Sistem protiv blokiranja kotača (ABS)	DA
36.	Sustav regulacije proklizavanja kotača (ASR)	DA
37.	Sustav za elektronsku kontrolu stabilnosti vozila (ESP)	DA
38.	Servo upravljač na lijevoj strani s podešivim stupom volana po nagibu i visini	DA

RED. BR.	TEHNIČKI OPIS TRAŽENIH KARAKTERISTIKA	PONUĐITELJ:	
		„AUTO HRVATSKA PSC“ d.o.o. Brezovica	
<i>Podvozje:</i>			
39.	Sjedalo vozača zračno ogrijano	DA	
40.	Kratka kabina s 1+1 sjedala	DA	
41.	Boja kabine: čisto bijela RAL 9010	RAL 9010	
42.	Električni podizači stakala na vozačevim i suvozačevim vratima	DA	
43.	Grijani i električno podesivi glavni retrovizori, grijan širokokutni retrovizor	DA	
44.	Klima uređaj	DA	
45.	Digitalni tahograf za 2 vozača	DA	
46.	Putno računalo	DA	
47.	Spremnik goriva: minimalno 350 l	390 l	
48.	Spremnik AdBlue: minimalno 60 l	60 l	
49.	Bočna zaštitna podvozja od podljetanja	DA	
50.	Bočna markacijska (gabaritna) LED svjetla	DA	
51.	Zvučno upozorenje pri vožnji unatrag	DA	
52.	Vučna kuka Ø50	DA	
53.	Priključak za kočnice dvovodni	DA	

RED. BR.	TEHNIČKI OPIS TRAŽENIH KARAKTERISTIKA	PONUĐITELJ:	
		„AUTO HRVATSKA PSC“ d.o.o. Brezovica	
<i>Podvozje:</i>			
54.	Utičnica za prikolicu za ABS na kraju glavnog okvira	DA	
55.	Utičnica za prikolicu 24V 15-polna na kraju glavnog okvira	DA	
56.	2 LED treptajuća žuta svjetla na krovu kabine	DA	
57.	2 LED treptajuća žuta svjetla ugrađena u haubi kabine	DA	
58.	Dizalica 12 t	DA	
59.	Priručni alat za podvozje	DA	
60.	Rezervni kotač	DA	
61.	Crijevo za pumpanje guma min. 20 m sa manometrom	20 m	DA
62.	2 podložnika za kotače	DA	
63.	Kutija prve pomoći (kpl)	DA	
64.	Trokut upozorenja	DA	
65.	Reflektirajući prsluk	DA	
<i>Dizalica:</i>			
66.	Izvedba prema normi EN 12999:2011; klasifikacija: HC1/HD4/B4 „ili jednakovrijedno“	DA	
67.	Maksimalni dohvat dizalice na horizontalnom kraku: minimalno 9,5 m	9,6 m	DA

RED. BR.	TEHNIČKI OPIS TRAŽENIH KARAKTERISTIKA	PONUĐITELJ: „AUTO HRVATSKA PSC“ d.o.o. Brezovica
<i>Dizalice:</i>		
68.	Nosivost na horizontalnom kraku dizalice: minimalno 1000 kg na 9 m	1080 kg na 9 m DA
69.	Glavni i pomoćni podizni cilindri zaštićeni	DA
70.	Hidraulične cijevi do vrha teleskopskog produžetka smješteni unutar ruke	DA
71.	Upravljanje pomoću daljinskog upravljača (radio komande) na visokom sjedištu, upravljački blok montiran na stupu dizalice predviđen za upravljanje u nuždi	DA
72.	Integrirana greda stabilizatora. Stabilizatori hidraulično izvlačivi (uvlačivi u gabarite vozila, zakretni za 180°)	DA
73.	Daljinski upravljač za sve funkcije dizalice	DA
74.	Rotator na kraju dizalice	DA
75.	Polipna grabilica sa 6 lopatica kapaciteta: minimalno 300 l	300 l DA
76.	Mogućnost sklapanja grabilice i dizalice iza kabine vozila i unutar širine vozila	DA
77.	Sustav protiv preopterećenja	DA
78.	Ventili za zadržavanje tereta na podiznom i pomoćnom cilindru te cilindrima teleskopa	DA
79.	Minimalno 2 sigurnosna „STOP“ prekidača	2 sigurnosna „STOP“ prekidača DA
80.	Spremnik ulja hidraulike: minimalno 250 l	250 l DA
81.	Hladnjak ulja hidraulike: minimalno 200 l	200 l DA

RED. BR.	TEHNIČKI OPIS TRAŽENIH KARAKTERISTIKA	PONUĐITELJ: „AUTO HRVATSKA PSC“ d.o.o. Brezovica
<i>Navlakač kontejnera:</i>		
82.	Brojač radnih sati	DA
83.	Minimalno 2 LED radna svjetla	4 LED radna svjetla
84.	Nosivost: minimalno 18 t	18 t DA
85.	Mogućnost krcanja prikolice	DA
86.	Cilindri kipanja: minimalno 2	2 cilindra DA
87.	Cilindar izvlačenja: minimalno 1	1 cilindar DA
88.	Cilindar zaključavanja: minimalno 1	1 cilindar DA
89.	Glavni prekotlačni ventil	DA
90.	Dvostruki rasteretni ventil na cilindrima kipanja	DA
91.	Jednostruki rasteretni ventil na cilindru za navlačenje	DA
92.	Prekotlačni ventil na cilindru stražnjeg zaključavanja	DA
93.	Kontrolni ventil za stražnje zaključavanje	DA
94.	Radni tlak klipne pumpe hidraulike: minimalno 300 bara	310 bara DA
95.	Prosječno vrijeme ukreaja: maksimalno 40 s	38 s DA
96.	Prosječno vrijeme kipanja: maksimalno 50 s	43 s DA

RED. BR.	TEHNIČKI OPIS TRAŽENIH KARAKTERISTIKA	PONUĐITELJ:	
		„AUTO HRVATSKA PSC“ d.o.o. Brezovica	
<i>Navlakač kontejnera:</i>			
97.	Upravljanje u kabini za kipanje i navlačenje	DA	
98.	Zaštita IP 65 „ili jednakovrijedno“	DA	
99.	Induktivni prekidač za zaustavljanje navlačenja kontejnera	DA	
100.	Zaštita od podlijetanja sa stražnje strane vozila, pomiče se hidraulično	DA	
<i>Ostalo:</i>			
101.	Ponuditelj je u obvezi prilikom isporuke vozila priložiti uputstva za upotrebu na hrvatskom jeziku (priložiti kopiju sadržaja), servisnu knjižicu na hrvatskom jeziku te katalog rezervnih dijelova za podvozje, dizalicu i navlakač kontejnera. Navedeno je uračunato u cijenu ponude.	DA	
102.	Prilikom isporuke vozila potrebno je dostaviti svu potrebnu dokumentaciju kako bi se vozilo moglo registrirati u Republici Hrvatskoj i Zapisnik o ispitivanju stroja ili uređaja s povećanim opasnostima. Navedeno je uračunato u cijenu ponude.	DA	
103.	Na vozilu su dozvoljene samo oznake proizvođača	DA	

Izvršenom usporedbom traženih tehničkih karakteristika navlakača kontejnera ukupne mase do 26 tona s ugrađenom dizalicom iz Dokumentacije o nabavi i ponuđenih tehničkih karakteristika iz ponude ponuditelja „AUTO HRVATSKA PSC“ d.o.o., Brezovica, stručne osobe Naručitelja su konstatirale da ponuda ovog ponuditelja u potpunosti zadovoljava tražene tehničke karakteristike i uvjete.

Ponuditelj „AUTO HRVATSKA PSC“ d.o.o., Brezovica je ponudio navlakač kontejnera ukupne mase do 26 tona s ugrađenom dizalicom (1 kom) marke i tipa podvozja **MAN TGS 26.430 6X2-4 LL CH**, proizvođača **MAN Truck&Bus**, marke i tipa dizalice **PALFINGER EPSILON M120Z96**, proizvođača **Palfinger**, marke i tipa navlakača kontejnera **PALFINGER PALFIT PH T18A SLD5**, proizvođača **Palfinger**.

14. Podaci o pojašnjenju ili upotpunjavanju informacija ili dokumentacije:

Dana 01.03.2021. godine, stručne osobe Naručiitelja su sukladno članku 293. stavak 1. ZJN 2016, ponuditelju uputili poziv na pisano pojašnjenje i upotpunjavanje ponude.

Pregledom ponude oznake 72-E01-21 od 19.02.2021. godine ponuditelja „AUTO HRVATSKA Prodajno Servisni Centri“ d.o.o., Brezovica, stručne osobe Naručiitelja su utvrdile sljedeće:

Naručitelj je kao jedan od kriterija (četvrti kriterij) za odabir ponude u Dokumentaciji o nabavi odredio trajanje jamstvenog roka na navlačak kontejnera - „*Jamstveni rok na navlačak kontejnera (JRNK) – relativni značaj 5%, maksimalni broj bodova 5*“ te je između ostalog zahtijevao da je minimalno trajanje jamstvenog roka na navlačak kontejnera 12 mjeseci računajući od dana isporuke predmeta nabave te da je jamstveni rok moguće iskazati isključivo cijelim brojem u mjesecima (npr. 12, 24, 36, 48 i sl). Ponuditelj je bio u obvezi jamstveni rok na navlačak kontejnera navesti u Obrascu 11. – Izjava o jamstvenom roku koji je bio sastavni dio Dokumentacije o nabavi.

Ponuditelj „AUTO HRVATSKA Prodajno Servisni Centri“ d.o.o., Brezovica je u svojoj ponudi dostavio dva valjana ispunjena primjerka Obrasca 11. – Izjava o jamstvenom roku. U jednom primjerku Obrasca 11. – Izjava o jamstvenom roku ponuditelj izjavljuje da daje jamstvo na navlačak kontejnera u periodu od 12 mjeseci računajući od dana primopredaje predmeta nabave te da se slaže da će Naručitelj priznati bodove na temelju predmetne izjave. U drugom primjerku Obrasca 11. – Izjava o jamstvenom roku ponuditelj izjavljuje da daje jamstvo na navlačak kontejnera u periodu od 24 mjeseca računajući od dana primopredaje predmeta nabave te da se slaže da će Naručitelj priznati bodove na temelju predmetne izjave.

No, u dostavljenoj Izjavi o jamstvenom roku tvrtke „PK“ d.o.o., Škriljevo, Industrijska zona R-27, OIB: 07930503403 od 15.02.2021. godine navedeno je da je jamstveni rok za dizalicu 24 mjeseca ili 2000 rs – puna garancija na sve dijelove dizalice, a jamstveni rok za navlačak 24 mjeseca ili 2000 rs – puna garancija na sve dijelove navlačaka.

Pod pretpostavkom da je načinjena omaška prilikom popunjavanja i slanja Obrasca 11. – Izjava o jamstvenom roku, stručne osobe Naručiitelja su temeljem pisanog pojašnjenja i upotpunjavanja ponude zahtijevali od ponuditelja da se očituje o tome koji je Obrazac 11. relevantan i da potvrdi koji jamstveni rok daje na navlačak kontejnera, sve kako bi Naručiitelj mogao izvršiti ispravno bodovanje kriterija za odabir ponude.

Ponuditelj je u zakonskom roku dostavio traženo pojašnjenje i upotpunjavanje ponude, odnosno dostavio je sve gore tražene ispravljene podatke/navode/dokumente.

15. Prikaz ispunjenja ostalih uvjeta iz Dokumentacije o nabavi

Tabela 6.

RED. BR.	ISPUNJENJE OSTALIH ZAHTEVA, UVJETA I KRITERIJA UTVRĐENIH U DOKUMENTACIJI O NABAVI	VRSTA DOKAZA SPOSOBNOSTI	PONUDITELJ: „AUTO HRVATSKA PSC“ d.o.o. Brezovica
1.	<p>Popis ovlaštenih servisa (naziv, adresa, telefonski broj, radno vrijeme) za održavanje podvozja ponudnog vozila.</p> <p>Servisna radionica ne smije biti udaljena više od 40 km od lokacije garaže voznog parka Naručitelja (Zadar, Stjepana Radića 33).</p> <p>Izjava o raspolaganju mobilnim servisom u roku 24 sata od pisanog poziva Naručitelja (narudžbenica, e-pošta i sl.) ukoliko je servisna radionica udaljena više od 40 km od lokacije garaže voznog parka Naručitelja.</p> <p>(Za potrebe utvrđivanja okolnosti iz Točke 4./4.3./4.3.1. Dokumentacije o nabavi).</p>	<p>Dostava traženog popisa i izjave.</p> <p>Dostavljen popis i izjava.</p>	<p>+</p>
2.	<p>Popis ovlaštenih servisa (naziv, adresa, telefonski broj, radno vrijeme) za održavanje dizalice ponudnog vozila.</p> <p>Servisna radionica ne smije biti udaljena više od 40 km od lokacije garaže voznog parka Naručitelja (Zadar, Stjepana Radića 33).</p> <p>Izjava o raspolaganju mobilnim servisom u roku 24 sata od pisanog poziva Naručitelja (narudžbenica, e-pošta i sl.) ukoliko je servisna radionica udaljena više od 40 km od lokacije garaže voznog parka Naručitelja.</p> <p>(Za potrebe utvrđivanja okolnosti iz Točke 4./4.3./4.3.2. Dokumentacije o nabavi).</p>	<p>Dostava traženog popisa i izjave.</p> <p>Dostavljen popis i izjava.</p>	<p>+</p>

RED. BR.	ISPUNJENJE OSTALIH ZAHTEVA, UVJETA I KRITERIJA UTVRĐENIH U DOKUMENTACIJI O NABAVI	VRSTA DOKAZA SPOSOBNOSTI	PONUDITELJ: „AUTO HRVATSKA PSC“ d.o.o. Brezovica
3.	<p>Popis ovlaštenih servisa (naziv, adresa, telefonski broj, radno vrijeme) za održavanje navlakača kontejnera ponuđenog vozila.</p> <p>Servisna radionica ne smije biti udaljena više od 40 km od lokacije garaže voznog parka Naručitelja (Zadar, Stjepana Radića 33).</p> <p>Izjava o raspolaganju mobilnim servisom u roku 24 sata od pisanog poziva Naručitelja (narudžbenica, e-pošta i sl.) ukoliko je servisna radionica udaljena više od 40 km od lokacije garaže voznog parka Naručitelja.</p> <p>(Za potrebe utvrđivanja okolnosti iz Točke 4./4.3./4.3.3. Dokumentacije o nabavi).</p>	Dostava traženog popisa i izjave.	+ Dostavljen popis i izjava.
4.	<p>Izjava proizvođača podvozja vozila ili generalnog zastupnika i uvoznika, ili distributera proizvođača predmetnog vozila da je ponuditelj ovlašten za prodaju ponuđenog podvozja vozila.</p> <p>(Za potrebe utvrđivanja okolnosti iz Točke 4./4.3./4.3.4. Dokumentacije o nabavi).</p>	Dostava tražene izjave.	+ Dostavljena izjava.
5.	<p>Izjava proizvođača dizalice ili generalnog zastupnika i uvoznika, ili distributera proizvođača dizalice da je ponuditelj ovlašten za prodaju ponuđene dizalice.</p> <p>(Za potrebe utvrđivanja okolnosti iz Točke 4./4.3./4.3.5. Dokumentacije o nabavi).</p>	Dostava tražene izjave.	+ Dostavljena izjava.
6.	<p>Izjava proizvođača navlakača kontejnera ili generalnog zastupnika i uvoznika, ili distributera proizvođača navlakača kontejnera da je ponuditelj ovlašten za prodaju ponuđenog navlakača kontejnera.</p> <p>(Za potrebe utvrđivanja okolnosti iz Točke 4./4.3./4.3.6. Dokumentacije o nabavi).</p>	Dostava tražene izjave.	+ Dostavljena izjava.

RED. BR.	ISPUNJENJE OSTALIH ZAHTJEVA, UVJETA I KRITERIJA UTVRĐENIH U DOKUMENTACIJI O NABAVI	VRSTA DOKAZA SPOSOBNOSTI	PONUDITELJ: „AUTO HRVATSKA PSC“ d.o.o. Brezovica
7.	Izjava o sukladnosti vozila izdana od strane proizvođača vozila ili generalnog zastupnika i uvoznika, ili distributera proizvođača vozila, odnosno izjava da ponuđeno vozilo udovoljava zahtijevanim tehničkim karakteristikama iz Tehničke specifikacije vozila za sve stavke iz Obrascu 9. Dokumentacije o nabavi. (Za potrebe utvrđivanja okolnosti iz Točke 4./4.3./4.3.7. Dokumentacije o nabavi).	Dostava tražene izjave.	+ Dostavljena izjava.
8.	Izjava ponuditelja o izvršenju obuke djelatnika Naručitelja za upravljanje, rukovanje i održavanje kompletnog vozila prilikom isporuke istog koja je uključena u cijenu ponude.	Dostava tražene izjave.	+ Dostavljena izjava.
ODBIJANJE PONUDE: DA/NE			
NE			

16. Naziv ponuditelja čije ponude se odbijaju na osnovi rezultata pregleda i ocjene ponuda te obrazložene razloge za njihovo odbijanje:
Nije primjenjivo.

17. Analiza valjanih ponuda prema kriteriju za odabir ponude

Kriterij za odabir ponude je ekonomski najpovoljnija ponuda.

KRITERIJ OCJENJIVANJA – udjeli (ukupno 100 bodova):

- Cijena ponude 80% (maksimalno 80 bodova)
- Jamstveni rok na podvozje vozila 10% (maksimalno 10 bodova)
- Jamstveni rok na dizalicu 5% (maksimalno 5 bodova)
- Jamstveni rok na navlakač kontejnera 5% (maksimalno 5 bodova)

U nastavku je dat prikaz bodovanja:

Izračun: Cijena ponude

Maksimalni broj bodova je 80.

Ponuda s najniže ponuđenom cijenom dobiva 80 bodova, a ostale se boduju prema formuli:

$$\frac{\text{najniža ponuđena cijena}}{\text{cijena ponude}} \times 80 = \text{broj bodova za cijenu ponude}$$

Tabela 7.

Kriteriji	PONUĐITELJ:
Cijena ponude (u kn bez PDV-a)	„AUTO HRVATSKA PSC“ d.o.o. Brezovica 1.428.800,00
Izračun $\frac{\text{najniža ponuda na cijena}}{\text{cijena ponude}} \times 80 =$	1.428.800,00/ 1.428.800,00 x 80 =
Broj bodova	80,00 bodova

Izračun: Jamstveni rok na podvozje vozila

Maksimalni broj bodova je 10.

Ponuda s najdužim jamstvenim rokom na podvozje vozila dobiva 10 bodova, a ostale se boduju prema formuli:

$$\frac{\text{jamstveni rok iz promatrane ponude}}{\text{najduže ponuđeni jamstveni rok}} \times 10 = \text{broj bodova za jamstveni rok}$$

Tabela 8.

Kriteriji	PONUĐITELJ:
Jamstveni rok na podvozje vozila iz promatrane ponude	„AUTO HRVATSKA PSC“ d.o.o. Brezovica 24 mjeseca
Izračun $\frac{\text{jamstveni rok iz promatrane ponude}}{\text{najduže ponuđeni jamstveni rok}} \times 10 =$	24 mjeseca / 24 mjeseca x 10 =
Broj bodova	10,00 bodova

Izračun: Jamstveni rok na dizalicu

Maksimalni broj bodova je 5.

Ponuda s najdužim jamstvenim rokom na nadogradnju vozila dobiva 5 bodova, a ostale se boduju prema formuli:

$$\frac{\text{jamstveni rok iz promatrane ponude}}{\text{najduže ponuđeni jamstveni rok}} \times 5 = \text{broj bodova za jamstveni rok}$$

Tabela 9.

Kriteriji	PONUĐITELJ:
Jamstveni rok na nadogradnju vozila iz promatrane ponude	„AUTO HRVATSKA PSC“ d.o.o. Brezovica 24 mjeseca
Izračun <i>jamstveni rok iz promatrane ponude</i> <i>najduže ponuđeni jamstveni rok</i> x 5 =	24 mjeseca / 24 mjeseca x 5 =
Broj bodova	5,00 bodova

Izračun: Jamstveni rok na navlakač kontejnera

Maksimalni broj bodova je 5.

Ponuda s najdužim jamstvenim rokom na nadogradnju vozila dobiva 5 bodova, a ostale se boduju prema formuli:

$$\frac{\text{jamstveni rok iz promatrane ponude}}{\text{najduže ponuđeni jamstveni rok}} \times 5 = \text{broj bodova za jamstveni rok}$$

Tabela 10.

Kriteriji	PONUĐITELJ:
	„AUTO HRVATSKA PSC“ d.o.o. Brezovica
Jamstveni rok na nadogradnju vozila iz promatrane ponude	24 mjeseca
Izračun <i>jamstveni rok iz promatrane ponude</i> <i>najduže ponuđeni jamstveni rok</i> x 5 =	24 mjeseca / 24 mjeseca x 5 =
Broj bodova	5,00 bodova

Tabela 11. Rekapitulacija

Kriteriji	PONUĐITELJ:
	„AUTO HRVATSKA PSC“ d.o.o. Brezovica
Cijena ponude (CP)	80,00 bodova
Jamstveni rok na podvozje vozila (JRP)	10,00 bodova
Jamstveni rok na dizalicu (JRD)	5,00 bodova
Jamstveni rok na navlakač kontejnera (JRNK)	5,00 bodova
Ukupni broj bodova (UOP):	100,00 bodova

Ekonomska ocjena ponude se izračunava prema sljedećem izrazu:

$$UOP = CP + JRP + JRD + JRNK$$

gdje je:

UOP – ukupna ocjena ponude

CP – cijena ponude u ekonomskoj ocjeni ponude

JRP – jamstveni rok na podvozje vozila

JRD – jamstveni rok na dizalicu

JRNK – jamstveni rok na navlakač kontejnera

Najpovoljnija ponuda je ona koja ima najveći broj bodova (UOP).

Rezultat: Najpovoljnija je ona ponuda čiji je ukupni broj bodova (UOP) najveći, odnosno kako je vidljivo iz Tabele 11. – Rekapitulacije, maksimalni broj bodova je **100,00 bodova**, a to je jedino pristigla ponuda ponuditelja „AUTO HRVATSKA PSC“ d.o.o., Brezovica.

18. Rangiranje valjanih ponuda prema kriteriju za odabir ponude

Tabela 12.

Konačno rangiranje	Redni broj ponude	PUNI NAZIV, ADRESA, SJEDIŠTE, OIB PONUĐITELJA	Ukupni broj bodova
1.	1.	„AUTO HRVATSKA Prodajno Servisni Centri“ d.o.o. Zastavnice 25c, Hrvatski Leskovac 10257 Brezovica OIB: 87682591133	100,00

19. Podaci i rezultat provjere ponuditelja koji je podnio ekonomski najpovoljniju ponudu s kojim naručitelj namjerava sklopiti ugovor o javnoj nabavi

Naručitelj je dana 04. ožujka 2021. godine, sukladno članku 263. stavak 1. ZJN, nakon rangiranja ponuda prema kriteriju za odabir ponude, a prije donošenja odluke o odabiru u postupku javne nabave, zatražio dokaze iz javnih registara (Sudski registar, Kaznena evidencija i Porezna evidencija) iz sustava EOJN, odnosno ažuriranih popratnih dokumenata ponuditelja koji je podnio ekonomski najpovoljniju ponudu, odnosno od ponuditelja „AUTO HRVATSKA PSC“ d.o.o., Brezovica.

Kako je vidljivo iz preuzetih dokaza iz javnih registara, isti dokazuju ono što je ponuditelj „AUTO HRVATSKA PSC“ d.o.o., Brezovica naveo u e-ESPD-u.

Dana 10. ožujka 2021. godine Naručitelj je uz navedene ažurirane popratne dokumente, od ponuditelja „AUTO HRVATSKA PSC“ d.o.o., Brezovica, kao ponuditelja koji je podnio ekonomski najpovoljniju ponudu, zatražio da dostavi i ostale ažurirane popratne dokumente, odnosno dokaz da ne postoje osnove za isključenje iz točke 3.2.1. - Izjavu (Obrazac 4. - Izjava s ovjerenim potpisom kod nadležne sudske ili upravne vlasti, javnog bilježnika ili strukovnog ili trgovinskog tijela u državi poslovnog nastana gospodarskog subjekta, odnosno državi čiji je osoba državljanin) koja je sastavni dio Dokumentacije o nabavi te dokaze tehničke i stručne sposobnosti iz točke 4.2.2. Dokumentacije o nabavi - **Opisi i fotografije**. Kao dokaz uvjeta tehničke i stručne sposobnosti iz točke 4.2.2. Dokumentacije o nabavi, ponuditelj „AUTO HRVATSKA PSC“ d.o.o., Brezovica je trebao dostaviti originalnu prospektnu dokumentaciju (kataloški materijal, brošuru, tehnički opis ili sl.) ponuđenog vozila na hrvatskom jeziku, s fotografijom predmetnog vozila i tehničkim podacima u kojoj je naveden kompletan opis ponuđenog vozila.

Ponuditelj „AUTO HRVATSKA PSC“ d.o.o., Hrvatski Leskovac je u zakonskom roku dostavio tražene ostale ažurirane popratne dokumente, odnosno tražene dokaze da ne postoje osnove za isključenje iz točke 3.2.1. - Izjavu (Obrazac 4.) te dokaze tehničke i stručne sposobnosti iz točke 4.2.2. Dokumentacije o nabavi - **Opisi i fotografije** te je time dokazao sposobnost koju je naveo u e-ESPD-u.

20. Naziv ponuditelja s kojim naručitelj namjerava sklopiti ugovor o javnoj nabavi

„AUTO HRVATSKA PSC“ d.o.o., Zastavnice 25c, 10257 Hrvatski Leskovac, OIB: 87682591133.

21. Prijedlog odgovornoj osobi Naručitelja za donošenje odluke o odabiru, s obrazloženjem

Nakon izvršenog pregleda i ocjene ponude oznake 72-E01-21 od 19.02.2021. godine, ocijenjeno je da je navedena ponuda ponuditelja „AUTO HRVATSKA PSC“ d.o.o., Brezovica, cijena ponude 1.428.800,00 kn, ukupna cijena ponude s PDV-om 1.786.000,00 kn, u potpunosti sukladna uvjetima iz Dokumentacije o nabavi te je prema kriteriju odabira ekonomski najpovoljnije ponude najbolje rangirana ponuda s brojem bodova (100,00 bodova) te, stoga, stručne osobe Naručitelja predlažu odgovornoj osobi Naručitelja prihvaćanje predmetne ponude, donošenje Odluke o odabiru ponude oznake 72-E01-21 od 19.02.2021. godine ponuditelja „AUTO HRVATSKA PSC“ d.o.o., Brezovica po provedenom otvorenom postupku javne nabave za nabavu komunalnog vozila za odvojeno prikupljanje otpada – Navlakač kontejnera ukupne mase do 26 tona s ugrađenom dizalicom (1 kom).

22. Datum završetka pregleda i ocjene ponude: 23. ožujka 2021. godine

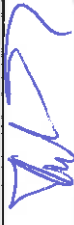
23. Ime i prezime te potpis osoba koje su izvršile pregled i ocjenu ponuda

	SASTAV	IME I PREZIME ¹	POTPIS	DATUM
1.	Voditeljica - posjeduje certifikat specijalističkog programa izobrazbe u području javne nabave	Vesna Grgić		23.03.2021.
2.	Član - posjeduje certifikat specijalističkog programa izobrazbe u području javne nabave	Josip Brkić		
3.	Član - posjeduje certifikat specijalističkog programa izobrazbe u području javne nabave	Kristijan Jukić		
4.	Član - posjeduje certifikat specijalističkog programa izobrazbe u području javne nabave	Mate Surić		
5.	Član	Mišel Milutin		
6.	Član	Pere Zubčić		

¹ Članice stručnog povjerenstva za javnu nabavu Marina Čakarun i Marta Mišlov su na dan potpisa Zapisnika o pregledu i ocjeni ponuda bile opravdano odsutne (bolovanje) te nisu potpisale predmetni Zapisnik, ali su sudjelovale u svim ostalim zadacima stručnog povjerenstva za javnu nabavu predmetnog postupka.

24. Suglasnost odgovorne osobe Naručitelja

Prihvaća se preporuka stručnih osoba Naručitelja o odabiru ekonomski najpovoljnije ponude.

IME I PREZIME	ZANIMANJE	POTPIS	DATUM
John Ivan Krstičević	dr. vet. med.		23.03.2021.



25. Popis priloga uz zapisnik

1. Poziv na pisano pojašnjenje i upotpunjavanje ponude od 01. ožujka 2021. godine ponuditelju „AUTO HRVATSKA PSC“ d.o.o., Brezovica.
2. Odgovor ponuditelja „AUTO HRVATSKA PSC“ d.o.o., Brezovica na poziv za pisanim pojašnjenjem i upotpunjavanjem ponude od 02. ožujka 2021. godine.
3. Dohvat dokaza iz javnih registara i evidencija RH sa platforme EOJN RH (Sudski registar, Kaznena evidencija i Porezna evidencija) – ažuriranih popratnih dokumenata od ponuditelja „AUTO HRVATSKA PSC“ d.o.o., Brezovica koji je podnio ekonomski najpovoljniju ponudu, a s kojim Naručitelj namjerava sklopiti ugovor o javnoj nabavi.
4. Zahijev za dostavom ostalih ažuriranih popratnih dokumenata od ponuditelja koji je podnio ekonomski najpovoljniju ponudu od 10. ožujka 2021. godine ponuditelju „AUTO HRVATSKA PSC“ d.o.o., Brezovica.
5. Odgovor na zahijev za dostavom ostalih ažuriranih popratnih dokumenata od 15. ožujka 2021. godine ponuditelja „AUTO HRVATSKA PSC“ d.o.o., Brezovica.



ČISTOĆA d.o.o.
Stjepana Radića 33
23000 Zadar

Tel.: +385 23 234-800
Fax: +385 23 231-831
Web: www.cistoca-zadar.hr
e-mail: info@cistoca-zadar.hr

ZADAR JE LIJEP KOLIKO JE ČIST

Zadar, 01. ožujka 2021. godine
Broj: I-131/21

**„AUTO HRVATSKA Prodajno
Servisni Centri“ d.o.o.**
Zastavnice 25 c, Hrvatski Leskovac
10257 BREZOVICA

Predmet: Poziv na pisano pojašnjenje i upotpunjavanje ponude

U postupku pregleda i ocjene ponuda, a u skladu sa člankom 293. stavak 1. Zakona o javnoj nabavi (N.N. 120/2016, dalje u tekstu ZJN 2016), Naručitelj „Čistoća“ d.o.o., Zadar u otvorenom postupku javne nabave za nabavu komunalnog vozila za odvojeno prikupljanje otpada – Navlakač kontejnera ukupne mase do 26 tona s ugrađenom dizalicom (1 kom), evidencijski broj nabave 39-21-MV, broj objave 2021/S 0F2-0004033 od 29. siječnja 2021. godine, datum slanja objave 28. siječnja 2021. godine, poziva ponuditelja „AUTO HRVATSKA Prodajno Servisni Centri“ d.o.o., Zastavnice 25c, Hrvatski Leskovac, 10257 Brezovica, OIB: 87682591133, da pojašnjenjem i upotpunjavanjem u vezi s dokumentima traženim sukladno Dokumentaciji o nabavi pojasni i upotpuni svoju ponudu.

Pregledom ponude oznake 72-E01-21 od 19.02.2021. godine ponuditelja „AUTO HRVATSKA Prodajno Servisni Centri“ d.o.o., Brezovica, stručne osobe Naručitelja su utvrdile sljedeće:

Naručitelj je kao jedan od kriterija (četvrti kriterij) za odabir ponude u Dokumentaciji o nabavi odredio trajanje jamstvenog roka na navlakač kontejnera - „**Jamstveni rok na navlakač kontejnera (JRNK) – relativni značaj 5%, maksimalni broj bodova 5**“ te je između ostalog zahtijevao da je minimalno trajanje jamstvenog roka na navlakač kontejnera 12 mjeseci računajući od dana isporuke predmeta nabave te da je jamstveni rok moguće iskazati isključivo cijelim brojem u mjesecima (npr. 12, 24, 36, 48 i sl). Ponuditelj je bio u obvezi jamstveni rok na navlakač kontejnera navesti u Obrascu 11. – Izjava o jamstvenom roku koji je bio sastavni dio Dokumentacije o nabavi.

Ponuditelj „AUTO HRVATSKA Prodajno Servisni Centri“ d.o.o., Brezovica je u svojoj ponudi dostavio dva valjana ispunjena primjerka Obrasca 11. – Izjava o jamstvenom roku. U jednom primjerku Obrasca 11. – Izjava o jamstvenom roku ponuditelj izjavljuje da daje jamstvo na navlakač kontejnera **u periodu od 12 mjeseci** računajući od dana primopredaje predmeta nabave te da se slaže da će Naručitelj priznati bodove na temelju predmetne izjave. U drugom primjerku Obrasca 11. – Izjava o jamstvenom roku ponuditelj izjavljuje da daje jamstvo na navlakač kontejnera **u periodu od 24 mjeseca** računajući od dana primopredaje predmeta nabave te da se slaže da će Naručitelj priznati bodove na temelju predmetne izjave.



ČISTOĆA d.o.o.
Stjepana Radića 33
23000 Zadar

Tel.: +385 23 234-800
Fax: +385 23 231-831
Web: www.cistoca-zadar.hr
e-mail: info@cistoca-zadar.hr

ZADAR JE LIJEP KOLIKO JE ČIST

No, u dostavljenoj **Izjavi o jamstvenom roku tvrtke „PK“ d.o.o., Škrljevo, Industrijska zona R-27, OIB: 07930503403** od 15.02.2021. godine navedeno je da je jamstveni rok za dizalicu 24 mjeseca ili 2000 rs – puna garancija na sve dijelove dizalice, a **jamstveni rok za navlakač 24 mjeseca** ili 2000 rs – puna garancija na sve dijelove navlakača.

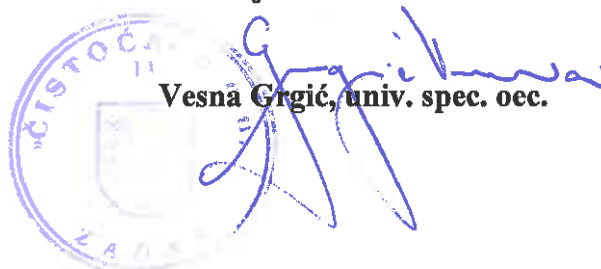
Za pretpostaviti je da je načinjena omaška prilikom popunjavanja i slanja Obrasca 11. – Izjava o jamstvenom roku, stoga, molimo ponuditelja da nam se očituje koji je Obrazac 11. relevantan i da potvrdi koji jamstveni rok ponuditelj daje na navlakač kontejnera 12 ili 24 mjeseca, kako bi Naručitelj mogao izvršiti ispravno bodovanje kriterija za odabir ponude.

Rok za dostavu pisanog pojašnjenja i upotpunjavanja ponude je 7 (sedam) dana od primitka ovog poziva, a sve kako bi mogli izvršiti valjan pregled i ocjenu Vaše ponude.

Molimo da tražene podatke dostavite kroz sustav EOJN RH.

S poštovanjem,

**Voditeljica stručnog povjerenstva
za javnu nabavu:**


Vesna Grgić, univ. spec. oec.



ČISTOČA D.O.O.

Stjepana Radića 33

23000 ZADAR

02.03.2021.

Pojašnjenje ponude 72-E01-21 od 19.02.2021. po pozivu I-131/21 od 01.03.2021. za 39-21-MV (nabava komunalnog vozila za odvojeno prikupljanje otpada-navlakač kontejnera ukupne mase do 26 tona s ugrađenom dizalicom-1 kom)

Poštovani,

sukladno pozivu I-131/21 od 01.03.2021. za pojašnjenje i pismeno upotpunjavanje ponude broj 72-E01-21 od 19.02.2021 očitujemo se kao ponuditelj Auto Hrvatska Prodajno servisni centri d.o.o. (OIB 87682591133) da je obrazac 11-Izjava o jamstvenom roku ispravan s ponuđenim jamstvenim rokom od 24 (dvadesetčetiri) mjeseca na navlakač kontejnera od dana primopredaje predmeta nabave.

MP Mario Fabek, direktor

AUTO HRVATSKA
PRODAJNO SERVISNI CENTRI d.o.o.
HRVATSKI LESKOVAC
Zastavnice 25c

AUTO HRVATSKA PRODAJNO SERVISNI CENTRI D.O.O.
za usluge i trgovinu
Zastavnice 25c, Hrvatski Leskovac, HR-10257 Brezovica
Tel: +385 (0)1 6167 676, Fax: +385 (0)1 6167 745
E-mail: ahpsc@autohrvatska.hr, www.autohrvatska.hr
OIB: 87682591133 - PDV id. broj (VAT): HR87682591133
MBS: 080475697
Članica Poslovne grupe AUTO

Uprava društva: Mario Fabek, dipl. Ing.
Predsjednik Nadzornog odbora: Robert Srebrenović, dipl. oec.
Temeljni kapital uplaćen u cijelosti: 77.300.000,00 kn
Upisano u registar Trgovačkog suda u Zagrebu



OBRAZAC 11. Izjava o jamstvenom roku

IZJAVA O JAMSTVENOM ROKU

Naziv Ponuditelja: Auto Hrvatska Prodajno servisni centri d.o.o.

Adresa sjedišta Ponuditelja: Zastavnice 25 c, Hrvatski Leskovac, 10257 Brezovica

OIB Ponuditelja: 87682591133

Predmet nabave: Nabava komunalnog vozila za odvojeno prikupljanje otpada -
Navlakač kontejnera ukupne mase do 26 tona s ugrađenom dizalicom
(1 kom)
Ev.br. 39-21-MV

Na temelju Obavijesti o nadmetanju Naručitelja „Čistoća“ d.o.o., Zadar za predmet nabave Nabava komunalnog vozila za odvojeno prikupljanje otpada - Navlakač kontejnera ukupne mase do 26 tona s ugrađenom dizalicom (1 kom), dajemo sljedeću:

IZJAVU O JAMSTVENOM ROKU

Izjavljujemo da smo, kao ponuditelj u postupku javne nabave za Nabavu komunalnog vozila za odvojeno prikupljanje otpada - Navlakač kontejnera ukupne mase do 26 tona s ugrađenom dizalicom (1 kom), evidencijski broj nabave 39-21-MV, pročitali i proučili sve odredbe iz Dokumentacije o nabavi i da smo s istima upoznati, odnosno da smo iste u potpunosti razumjeli.

Nadalje izjavljujemo da dajemo jamstvo¹¹ na podvozje vozila u periodu od 24 mjeseci¹², jamstvo na dizalicu u periodu od 24 mjeseci, te jamstvo na navlakač kontejnera u periodu od 24 mjeseci računajući od dana primopredaje predmeta nabave te se slažemo da će Naručitelj priznati bodove na temelju ove izjave.

Ponuditelj ovjerom i potpisom ovog Obrascu (Izjava o jamstvenom roku) odgovorno potvrđuje da preuzima kao obvezu priznati trajanje jamstva za isporučenu robu u skladu sa jamstvenim uvjetima iz ove izjave.

U Hrvatskom Leskovcu, 17/02/2021 godine

ZA PONUDITELJA:

AUTO HRVATSKA
PRODAJNO SERVISNI CENTRI d.o.o.
HRVATSKI LESKOVAC P.
Zastavnice 25c

Mario Fabek

(ime i prezime ovlaštene osobe po zakonu za zastupanje ponuditelja)

(potpis ovlaštene osobe po zakonu za zastupanje ponuditelja)

¹¹ Minimalno 12 mjeseci za podvozje vozila, 12 mjeseci za dizalicu i 12 mjeseci za navlakač kontejnera.

¹² Jamstveni rok moguće je iskazati isključivo cijelim brojem (ne decimalnim) u mjesecima (npr. 12, 24, 36, 48 i sl.).
Ukoliko se nudi jamstveni rok kraći od 12 mjeseci, ponuda će se odbiti kao nepravilna.

Izveštaj s podacima iz Sudskog registra

Osnovni podaci o pravnoj osobi:

MBS: 080475697

OIB: 87682591133

Puni naziv: AUTO HRVATSKA PRODAJNO SERVISNI CENTRI d.o.o. za usluge i trgovinu

Skraćeni naziv: AUTO HRVATSKA PRODAJNO SERVISNI CENTRI d.o.o.

Pravni oblik: Društvo s ograničenom odgovornošću

Adresa sjedišta: Zastavnice 25c, 10257 Hrvatski Leskovac, HRVATSKA

Podaci o osnivačima

Osnivači - pravne osobe:

AUTO HRVATSKA DIONIČKO DRUŠTVO, OIB: 42523247815, MB: 03275841, ZAGREB, HRVATSKA

Osnivači - fizičke osobe:

—

Podaci o ovlaštenicima

Ovlaštenici - pravne osobe:

—

Ovlaštenici - fizičke osobe:

MARIO FABEK, OIB: 12301457316, direktor

ROBERT SREBRENOVIĆ, OIB: 10528143315, predsjednik nadzornog odbora

VELIMIR MAROVIĆ, OIB: 28148407873, prokurist

BOGDAN TIHAVA, OIB: 57054985490, prokurist

IVAN BORIĆ, OIB: 36627543109, zamjenik predsjednika nadzornog odbora

IVICA PERŠIN, OIB: 88904671324, član nadzornog odbora

Ovaj izvadak izdaje se u svrhu provođenja postupka javne nabave u Elektroničkom oglasniku javne nabave Republike Hrvatske i ne može se koristiti u druge svrhe.

U Zagrebu, 4. ožujka 2021.



REPUBLIKA HRVATSKA
MINISTARSTVO PRAVOSUĐA I UPRAVE
Uprava za kazneno pravo
Odjel za kaznene evidencije

Klasa: 740-02/21-03/28154
Ur. broj: 514-05-02-01-01/01-21-02
Veza: 302518
Zagreb, 04.03.2021 godine

ČISTOĆA d.o.o. - ZADAR
Narodne Novine d.d.
vesna.grgic@cistoca-zadar.hr/cistocazadar1

UVJERENJE

Da **MARIO FABEK**, rođ. FABEK, rođen-a 28.03.1973. g., OIB: 12301457316, mjesto rođenja KUTINA, ime oca MILAN, prebivalište MIROSLAVA KRLEŽE 68, 10290 ZAPREŠIĆ HRVATSKA prema raspoloživim podacima kaznene evidencije ovoga Ministarstva NIJE OSUĐIVAN-a.

Uvjerenje se izdaje podnosiocu u svrhu vođenja postupka javne nabave temeljem čl. 262. st. 1. u sv. čl. 251. Zakona o javnoj nabavi.

VODITELJICA ODJELA

Gordana Parunov



REPUBLIKA HRVATSKA
MINISTARSTVO PRAVOSUDA I UPRAVE
Uprava za kazneno pravo
Odjel za kaznene evidencije

Klasa: 740-02/21-03/28155
Ur. broj: 514-05-02-01-01/01-21-02
Veza: 302518
Zagreb, 04.03.2021 godine

ČISTOĆA d.o.o. - ZADAR
Narodne Novine d.d.
vesna.grgic@cistoca-zadar.hr/cistocazadar1

UVJERENJE

Da **ROBERT SREBRENOVIĆ**, rođ. SREBRENOVIĆ, rođen-a 06.06.1971. g., OIB: 10528143315, mjesto rođenja BJELOVAR, ime oca MIRKO, prebivalište VELIKOPOLJSKA 24B, 10020 VELIKO POLJE HRVATSKA prema raspoloživim podacima kaznene evidencije ovoga Ministarstva NIJE OSUĐIVAN-a.

Uvjerjenje se izdaje podnosiocu u svrhu vođenja postupka javne nabave temeljem čl. 262. st. 1. u sv. čl. 251. Zakona o javnoj nabavi.

VODITELJICA ODJELA

Gordana Parunov



REPUBLIKA HRVATSKA
MINISTARSTVO PRAVOSUĐA I UPRAVE
Uprava za kazneno pravo
Odjel za kaznene evidencije

Klasa: 740-02/21-03/28157
Ur. broj: 514-05-02-01-01/01-21-02
Veza: 302518
Zagreb, 04.03.2021 godine

ČISTOĆA d.o.o. - ZADAR
Narodne Novine d.d.
vesna.grgic@cistoca-zadar.hr/cistocazadar1

UVJERENJE

Da **VELIMIR MAROVIĆ**, rođ. MAROVIĆ, rođen-a 29.01.1972. g., OIB: 28148407873, mjesto rođenja ZAGREB, ime oca MLADEN, prebivalište KARELA ZAHRADNIKA 4, 10000 ZAGREB HRVATSKA prema raspoloživim podacima kaznene evidencije ovoga Ministarstva NIJE OSUĐIVAN-a.

Uvjerenje se izdaje podnosiocu u svrhu vođenja postupka javne nabave temeljem čl. 262. st. 1. u sv. čl. 251. Zakona o javnoj nabavi.

VODITELJICA ODJELA

Gordana Parunov



REPUBLIKA HRVATSKA
MINISTARSTVO PRAVOSUDA I UPRAVE
Uprava za kazneno pravo
Odjel za kaznene evidencije

Klasa: 740-02/21-03/28159
Ur. broj: 514-05-02-01-01/01-21-02
Veza: 302518
Zagreb, 04.03.2021 godine

ČISTOĆA d.o.o. - ZADAR
Narodne Novine d.d.
vesna.grgic@cistoca-zadar.hr/cistocazadar1

UVJERENJE

Da **BOGDAN TIHAVA**, rođ. TIHAVA, rođen-a 03.06.1951. g., OIB: 57054985490, mjesto rođenja ZAGREB, ime oca JOSIP, prebivalište TRG PETRA PRERADOVIĆA 6, 10000 ZAGREB HRVATSKA prema raspoloživim podacima kaznene evidencije ovoga Ministarstva NIJE OSUĐIVAN-a.

Uvjerenje se izdaje podnosiocu u svrhu vođenja postupka javne nabave temeljem čl. 262. st. 1. u sv. čl. 251. Zakona o javnoj nabavi.

VODITELJICA ODJELA

Gordana Parunov



REPUBLIKA HRVATSKA
MINISTARSTVO PRAVOSUDA I UPRAVE
Uprava za kazneno pravo
Odjel za kaznene evidencije

Klasa: 740-02/21-03/28160
Ur. broj: 514-05-02-01-01/01-21-02
Veza: 302518
Zagreb, 04.03.2021 godine

ČISTOĆA d.o.o. - ZADAR
Narodne Novine d.d.
vesna.grgic@cistoca-zadar.hr/cistocazadar1

UVJERENJE

Da **IVAN BORIĆ**, rođ. BORIĆ, rođen-a 28.04.1971. g., OIB: 36627543109, mjesto rođenja IMOTSKI, ime oca BRANKO, prebivalište ZAGREBAČKA 24, 51500 KRK HRVATSKA prema raspoloživim podacima kaznene evidencije ovoga Ministarstva NIJE OSUĐIVAN-a.

Uvjerenje se izdaje podnosiocu u svrhu vođenja postupka javne nabave temeljem čl. 262. st. 1. u sv. čl. 251. Zakona o javnoj nabavi.

VODITELJICA ODJELA

Gordana Parunov



REPUBLIKA HRVATSKA
MINISTARSTVO PRAVOSUĐA I UPRAVE
Uprava za kazneno pravo
Odjel za kaznene evidencije

Klasa: 740-02/21-03/28162
Ur. broj: 514-05-02-01-01/01-21-02
Veza: 302518
Zagreb, 04.03.2021 godine

ČISTOĆA d.o.o. - ZADAR
Narodne Novine d.d.
vesna.grgic@cistoca-zadar.hr/cistocazadar1

UVJERENJE

Da **IVICA PERŠIN**, rođ. PERŠIN, rođen-a 06.05.1971. g., OIB: 88904671324, mjesto rođenja ZAPREŠIĆ, ime oca STJEPAN KATICA, prebivalište PINTAUEROV PUT 2, 10000 ZAGREB HRVATSKA prema raspoloživim podacima kaznene evidencije ovoga Ministarstva NIJE OSUĐIVAN-a.

Uvjerenje se izdaje podnosiocu u svrhu vođenja postupka javne nabave temeljem čl. 262. st. 1. u sv. čl. 251. Zakona o javnoj nabavi.

VODITELJICA ODJELA

Gordana Parunov



REPUBLIKA HRVATSKA
MINISTARSTVO PRAVOSUĐA I UPRAVE
Uprava za kazneno pravo
Odjel za kaznene evidencije

Klasa: 740-02/21-03/28164
Ur. broj: 514-05-02-01-01/01-21-02
Veza: 302518
Zagreb, 04.03.2021 godine

ČISTOĆA d.o.o. - ZADAR
Narodne Novine d.d.
vesna.grgic@cistoca-zadar.hr/cistocazadar1

UVJERENJE

Da **AUTO HRVATSKA PRODAJNO SERVISNI CENTRI d.o.o.**, osnovano 28.11.2003. g., OIB: 87682591133, mjesto osnivanja Zagreb, sa sjedištem na adresi Zastavnice 25c, 10257 Hrvatski Leskovac HRVATSKA prema raspoloživim podacima kaznene evidencije ovoga Ministarstva NIJE OSUĐIVAN-a.

Uvjerenje se izdaje podnosiocu u svrhu vođenja postupka javne nabave temeljem čl. 262. st. 1. u sv. čl. 251. Zakona o javnoj nabavi.

VODITELJICA ODJELA

Gordana Parunov



REPUBLIKA HRVATSKA
MINISTARSTVO FINANCIJA
POREZNA UPRAVA
URED ZA VELIKE POREZNE OBVEZNIKE

Elektronički zapis



KLASA: 034-04/21-10/1573
URBROJ: 513-07-23-02-21-2

ZAGREB, 10. ožujka 2021.

Temeljem članka 11. točke 8. Zakona o Poreznoj upravi (Narodne novine, broj 115/16 i 98/19), članka 159. Zakona o općem upravnom postupku (Narodne novine, broj 47/09) i članka 4. Općeg poreznog zakona (Narodne novine, broj 115/16, 106/18 i 121/19), na zahtjev stranke izdaje se

P O T V R D A

kojom se potvrđuje da

AUTO HRVATSKA PRODAJNO SERVISNI CENTRI D.O.O.

(Ime i prezime ili naziv)

ZASTAVNICE 0025/C, HRVATSKI LESKOVAC

(Adresa)

87682591133

(OIB)

na dan 10.03.2021., nema duga po osnovi javnih davanja o kojima službenu evidenciju vodi Porezna uprava.

Ova potvrda se izdaje u svrhu provjere osnova za isključenje gospodarskog subjekta iz postupka javne nabave (čl. 252. ZJN 2016.).

Kao predmet iz Tarifnog broja 4. Tarife upravnih pristojbi iz Priloga I. Uredbe o Tarifi upravnih pristojbi (Narodne novine, broj 8/17, 37/17, 129/17, 18/19, 97/19 i 128/19) oslobođeno je plaćanja upravne pristojbe.

 REPUBLIKA HRVATSKA MINISTARSTVO FINANCIJA POREZNA UPRAVA	Vrijeme izdavanja:	10.03.2021. 08:05:58
	Izdavatelj certifikata:	CN=Fina RDC-TDU 2015, O=Financijska agencija, C=HR
	Naziv certifikata:	SERIALNUMBER=P106.37, CN=MINISTARSTVO FINANCIJA POREZNA UPRAVA, L=ZAGREB, OU=SREDIŠNJI URED, OU=POREZNA UPRAVA, OID.2.5.4.97=VATHR-18683136487, O=MINISTARSTVO FINANCIJA, C=HR
	Algoritam potpisa:	SHA256withRSA
	Broj zapisa:	FE9E914A000E
	Kontrolni broj:	1693
	Na internet adresi https://porezna.gov.hr/dokumenti/provjera.html možete provjeriti točnost podataka navedenih u ovom elektroničkom zapisu. Upisivanjem broja zapisa i kontrolnog broja ili skeniranjem QR koda, sustav će pokazati izvornik ove isprave. Ukoliko je ova isprava identična prikazanom izvorniku u digitalnom obliku, Ministarstvo financija, Porezna uprava, potvrđuje točnost isprave i stanja podataka u trenutku izrade isprave.	



ČISTOĆA d.o.o.
Stjepana Radića 33
23000 Zadar

Tel.: +385 23 234-800
Fax: +385 23 231-831
Web: www.cistoca-zadar.hr
e-mail: info@cistoca-zadar.hr

ZADAR JE LIJEPI KOLIKO JE ČIST

Zadar, 10. ožujka 2021. godine
Broj: I-131/21

**„AUTO HRVATSKA Prodajno
Servisni Centri“ d.o.o.**
Zastavnice 25 c, Hrvatski Leskovac
10257 BREZOVICA

Predmet: Zahtjev za dostavom ostalih ažuriranih popratnih dokumenata od ponuditelja koji je podnio ekonomski najpovoljniju ponudu

Sukladno članku 263. stavak 1. Zakona o javnoj nabavi (N.N. 120/16, dalje u tekstu ZJN 2016), nakon rangiranja ponuda prema kriteriju za odabir ponude, a prije donošenja odluke o odabiru u postupku javne nabave, Naručitelj „Čistoća“ d.o.o., Zadar u otvorenom postupku javne nabave za nabavu komunalnog vozila za odvojeno prikupljanje otpada - Navlakač kontejnera ukupne mase do 26 tona s ugrađenom dizalicom (1 kom), evidencijski broj nabave 39-21-MV, broj objave 2021/S 0F2-0004033 od 29. siječnja 2021. godine, datum slanja objave 28. siječnja 2021. godine, poziva ponuditelja „AUTO HRVATSKA Prodajno Servisni Centri“ d.o.o., Zastavnice 25c, Hrvatski Leskovac, 10257 Brezovica, OIB: 87682591133, s kojim namjerava sklopiti ugovor o javnoj nabavi, dostavu ažuriranih popratnih dokumenata, odnosno dokaza da ne postoje osnove za isključenje (izvještaj s podacima iz sudskog registra, potvrda porezne uprave, uvjerenje o nekažnjavanju).

Ažurirani popratni dokument je svaki dokument u kojem su sadržani podaci važeći, odgovaraju stvarnom činjeničnom stanju u trenutku dostave Naručitelju te dokazuju ono što je gospodarski subjekt naveo u europskoj jedinstvenoj dokumentaciji o nabavi (dalje u tekstu: ESPD).

Temeljem Pravilnika o izmjeni i dopunama Pravilnika o dokumentaciji o nabavi te ponudi u postupcima javne nabave (N.N. 75/20) smatra se da su dokumenti iz članka 265. stavka 1. točke 1. ZJN 2016 ažurirani ako nisu stariji više od šest mjeseci od dana početka postupka javne nabave, odnosno temeljem istog Pravilnika smatra se da su dokumenti iz članka 265. stavka 1. točke 2. i 3. i stavka 2. ZJN 2016 ažurirani ako nisu stariji od dana početka postupka javne nabave.

S obzirom da je Elektronički oglasnik javne nabave (dalje u tekstu: EOJN RH) na svojoj platformi omogućio dohvat dokaza iz registara i evidencija RH (Sudski registar, Obrtni registar, Kaznena evidencija i Porezna evidencija) (dalje u tekstu: javni registri), a u svrhu provjere informacija navedenih u ESPD-u, Naručitelj je dana 04.03.2021. godine zatražio dokaze iz javnih registara (Sudski registar, Kaznena evidencija i Porezna evidencija) te je iste preuzeo dana 04.03.2021. godine (Sudski registar i Kaznena evidencija) i 10.03.2021. godine (Porezna evidencija). Kako su dohvaćeni izvještaji izvorni dokumenti, Naručitelj nije imao potrebu naknadno potraživati od najpovoljnijeg ponuditelja ažurirane dokumente dokaza.



ČISTOČA d.o.o.
Stjepana Radića 33
23000 Zadar

Tel.: +385 23 234-800
Fax: +385 23 231-831
Web: www.cistoca-zadar.hr
e-mail: info@cistoca-zadar.hr

ZADAR JE LIJEP KOLIKO JE ČIST

Naručitelj zahtijeva od najpovoljnijeg ponuditelja „AUTO HRVATSKA Prodajno Servisni Centri“ d.o.o., Brezovica dostavu ostalih ažuriranih popratnih dokumenata, odnosno dokaz da ne postoje osnove za isključenje iz točke **3.2.1. - Izjavu** (Obrazac 4. - ova Izjava mora biti s ovjerenim potpisom kod nadležne sudske ili upravne vlasti, javnog bilježnika ili strukovnog ili trgovinskog tijela u državi poslovnog nastana gospodarskog subjekta, odnosno državi čiji je osoba državljanin) koja je sastavni dio Dokumentacije o nabavi.

Nadalje, Naručitelj zahtijeva od ekonomski najpovoljnijeg ponuditelja „AUTO HRVATSKA Prodajno Servisni Centri“ d.o.o., Brezovica dostavu ostalih ažuriranih popratnih dokumenata, odnosno dokaza tehničke i stručne sposobnosti iz točke **4.2.2. Dokumentacije o nabavi – Opisi i fotografije**. Najpovoljniji ponuditelj mora dokazati sukladnost vozila sa tehničkim karakteristikama navedenim u Tehničkoj specifikaciji vozila (Obrazac 9.). Kao dokaz uvjeta tehničke i stručne sposobnosti iz točke 4.2.2. Dokumentacije o nabavi, Naručitelj zahtijeva od ekonomski najpovoljnijeg ponuditelja „AUTO HRVATSKA Prodajno Servisni Centri“ d.o.o., Brezovica da dostavi originalnu prospektnu dokumentaciju (kataloški materijal, brošuru, tehnički opis ili sl.) ponuđenog vozila na hrvatskom jeziku, s fotografijom predmetnog vozila i tehničkim podacima u kojoj je naveden kompletan opis ponuđenog vozila. Iz opisa mora biti vidljivo da ponuđeno **vozilo (podvozje, dizalica i navlakač)** udovoljavaju uvjetima iz Tehničke specifikacije vozila.

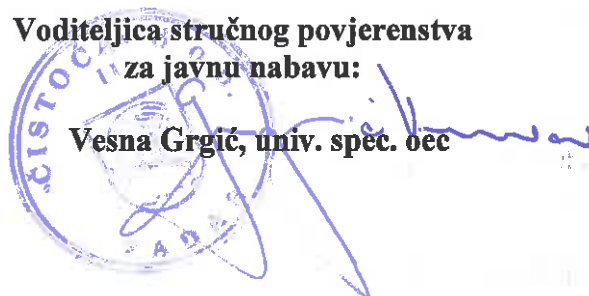
Za potrebe dostavljanja ostalih ažuriranih popratnih dokumenata, Naručitelj najpovoljnijem ponuditelju daje rok od 7 (sedam) dana od dana dostave ovog zahtjeva.

Ako ponuditelj koji je podnio ekonomski najpovoljniju ponudu ne dostavi ažurne popratne dokumente u ostavljenom roku ili njima ne dokaže da ispunjava uvjete da nije u jednoj od situacija zbog koje se gospodarski subjekt isključuje ili može isključiti iz postupka javne nabave (kriteriji za odabir gospodarskog subjekta) Naručitelj je obavezan odbiti ponudu tog ponuditelja, odnosno postupiti u skladu sa člankom 263. stavak 3. ZJN 2016.

S poštovanjem,

**Voditeljica stručnog povjerenstva
za javnu nabavu:**

Vesna Grgić, univ. spec. oec





Auto Hrvatska Prodajno servisni centri d.o.o.

ČISTOĆA D.O.O.

Stjepana Radića 33

23000 ZADAR

15.03.2021.

DOSTAVA ostalih ažuriranih poratnih dokumenata

Poštovani,

sukladno zahtjevu za dostavom ostalih ažuriranih popratnih dokumenata po I-131/21 od 10.03.2021. za ponudu broj 72-E01-21 od 19.02.2021 kao ponuditelj Auto Hrvatska Prodajno servisni centri d.o.o. (OIB 87682591133) dostavljamo sljedeće priritke:

-Ovjerena IZJAVA obrazac 4 po točki 3.2.1.

-Opisi i fotografije po točki 4.2.2.

S poštovanjem

Auto Hrvatska Prodajno servisni centri d.o.o.

AUTO HRVATSKA PRODAJNO SERVISNI CENTRI D.O.O.
za usluge i trgovinu
Zastavnice 25c, Hrvatski Leskovac, HR-10257 Brezovica
Tel: +385 (0)1 6167 676, Fax: +385 (0)1 6167 745
E-mail: ahpsc@autohrvatska.hr, www.autohrvatska.hr
OIB: 87682591133 · PDV id. broj (VAT): HR87682591133
MBS: 080475697
Članica Poslovne grupe **AUTO Hrvatska**

Uprava društva: Mario Fabek, dipl. ing.
Predsjednik Nadzornog odbora: Robert Srebrniovich, dipl. oec.
Temeljni kapital uplaćen u cijelosti: 77.300.000,00 kn
Upisano u registar Trgovačkog suda u Zagrebu



ZAGREBAČKA BANKA dioničko društvo, Zagreb; IBAN: HR702360001101692712 SWIFT: ZABAHR2X
OTP BANKA dioničko društvo, Split; OTP Group; IBAN: HR4624070001100630447 SWIFT: OTPVHR2X

ERSTE&STEIERMÄRKISCHE BANK dioničko društvo, Rijeka; IBAN: HR8924020061100494202 SWIFT: ESSCHR22



OBRAZAC 4. Izjava o nepostojanju okolnosti iz članka 254. stavak 1. točka 2. – poslovni nastan u Republici Hrvatskoj ili u državi poslovnog nastana gospodarskog subjekta

IZJAVA O NEPOSTOJANJU OKOLNOSTI IZ ČLANKA 254. STAVAK 1. TOČKA 2. – POSLOVNI NASTAN U HRVATSKOJ ILI U DRŽAVI POSLOVNOG NASTANA GOSPODARSKOG SUBJEKTA

Temeljem članka 254 stavka 1. točka 2. i članka 265. stavka 2. Zakona o javnoj nabavi (Narodne novine, br. 120/2016), kao osoba ovlaštena po zakonu za zastupanje gospodarskog subjekta dajem sljedeću:

**IZJAVU O NEPOSTOJANJU RAZLOGA ZA ISKLJUČENJE
IZ ČLANKA 254. STAVAK 1. TOČKA 2.**

kojom ja Mario Fabek iz Zaprešića, Ulica Miroslava Krležića 68
(ime i prezime) (adresa stanovanja)
broj osobne iskaznice 115227323 izdane od PP Zaprešić

kao osoba ovlaštena po zakonu za zastupanje gospodarskog subjekta kojeg zastupam:

Auto Hrvatska Prodajno servisni centri d.o.o., Zastavnice 25 c, 10257 Brezovica, OIB: 87682591133

(naziv i adresa gospodarskog subjekta, OIB ili identifikacijski broj države poslovnog nastana)

Izjavljujem da nad gospodarskim subjektom kojeg zastupam nije otvoren stečajni postupak, da nije nesposoban za plaćanje ili prezadužen, da nije u postupku likvidacije, da njegovom imovinom ne upravlja stečajni upravitelj ili sud, da nije u nagodbi s vjerovnicima, da nije obustavio poslovne aktivnosti ili nije u bilo kakvoj istovrsnoj situaciji koja proizlazi iz sličnog postupka prema nacionalnim zakonima i propisima.

NAPOMENA: Gospodarski subjekt ovom Izjavom, kao ažuriranim popratnim dokumentom dokazuje da podaci koji su sadržani u dokumentu odgovaraju činjeničnom stanju u trenutku dostave Naručitelju te dokazuju ono što je gospodarski subjekt naveo u e-ESPD-u.

M.P.

Mario Fabek

**AUTO HRVATSKA
PRODAJNO SERVISNI CENTRI d.o.o.
HRVATSKI LESKOVAC
Zastavnice 25c**

(ime, prezime ovlaštene osobe po zakonu za zastupanje Ponuditelja)

(potpis ovlaštene osobe po zakonu za zastupanje Ponuditelja)

UPUTA: Ovaj obrazac Izjave potpisuje/u osoba/e ovlaštena/e po zakonu za zastupanje gospodarskog subjekta u skladu s ovlastima navedenim u Izvodu iz sudskog, obrtnog, strukovnog ili drugog odgovarajućeg registra države sjedišta gospodarskog subjekta. Ova Izjava mora biti s ovjerenim potpisom kod nadležne sudske ili upravne vlasti, javnog bilježnika ili strukovnog ili trgovinskog tijela u državi poslovnog nastana gospodarskog subjekta, odnosno državi čiji je osoba državljanin.

NAPOMENA: Prihvaća se i Izjava s ovjerenim potpisom kod javnog bilježnika iz Republike Hrvatske.

Ja, vršitelj dužnosti javnog bilježnika **Ivan Jurić**, Zagreb, Savska cesta 56, potvrđujem da je stranka:

MARIO FABEK, OIB 12301457316, ZAPREŠIĆ, ZAPREŠIĆ, Ulica Miroslava Krleže 68, kao direktor **AUTO HRVATSKA PRODAJNO SERVISNI CENTRI d.o.o.**, OIB 87682591133, Hrvatski Leskovac, Zastavnice 25/c, u mojoj nazočnosti priznala potpis na pismenu kao svoj. Potpis na pismenu je istinit. Istovjetnost podnosioca pismena utvrdio sam temeljem osobne iskaznice br. 115227323 PP Zaprešić, ovlaštenje za zastupanje utvrđeno je uvidom u sudski registar elektroničkim putem na današnji dan.

Javnobilježnička pristojba za ovjeru po tar. br. 11. st. 4. ZJP naplaćena u iznosu 10,00 kn. Javnobilježnička nagrada po čl. 19. st. 1. PPJT zaračunata u iznosu od 30,00 kn uvećana za PDV u iznosu od 7,50 kn.

Broj: **OV-1097/2021**
Zagreb, 11.03.2021.



Vršitelj dužnosti javnog bilježnika
Ivan Jurić

Centrala Rijeka:
Ind. zona R-27, 51223 Škrjetevo

tel.: 00385 51/ 503 150
fax: 00385 51/ 252 002
e-mail: info@pk-rjeka.hr

www.pk-rjeka.hr

Poslovni centar Zagreb:
Industrijska 5, 10370 Dugo Selo

tel.: 00385 1/ 2754 219
fax: 00385 1/ 2754 606
e-mail: info@pk-rjeka.hr

PK d.o.o.

PALFINGER KRAN



Company: AUTO HRVATSKA
Att. To: g. Goran Goreta
Pages: 3

Rijeka, 15.03.2021.
eps/pg221090

Predmet:

TEHNIČKA SPECIFIKACIJA

M120Z

Epsilon dizalica

- izvedba prema EN12999; klasifikacija: HC1/HD4/B4
- sjedištu pristup s obje strane
- integrirana gređa stabilizatora, stabilizatori hidraulično izvlačivi
- upravljanje hidrauličnim stabilizatorima uz nadzor transportnog položaja i osiguranje od neželjenog pokretanja
- cilindri stabilizatora automatski zakretni za 45°
- ventili za zadržavanje tereta na podiznom i pomoćnom cilindru te cilindrima teleskopa
- oslonac za EPSILON grabilicu
- stop u nuždi i OM manometar
- glavni podizni cilindar zaštićen
- pomoćni podizni cilindar zaštićen
- KTL lakiranje, boja RAL3020
- brojač radnih sati i intervala servisa
- 4 komada LED radno svjetlo (1000 lumen), ugrađeno i ožičeno
- integrirani stabilizatori hidraulično izvlačivi, maksimalne širine izvlačenja 3,9 m (RX39)
- dijelovi za učvršćenje
- nagibne stope stabilizatora, kut nagiba 12°
- kontrola visine glavne ruke (HAK)
- "kod 4" hidraulične cijevi do vrha teleskopskog produžetka, smještene unutar ruke
- mrtva točka: iznad gređe stabilizatora (TOU)
- rotator BK115 Indexator 121 (10t) + ovjes s 4 ušice + cijevi

M120Z96

podizni moment 105 kNm, maksimalni dohvat 9,6 m, broj teleskopa 2

E32002A

Hladnjak ulja 200 l / 24V – sa zaštitnim kućištem

E33005

Čelični spremnik ulja 250 l

EP 502

Pumpa hidraulike

HPSC-L

nadzor položaja stabilizatora u dva položaja (0% ili 100%), Pa150, računa realno vrijeme tereta

RCE

radio upravljanje

AS180

stabilizatori hidraulično zakretni za 180°

SG300A

300 L polipna grabilica, asimetrična, 6-lopatica

troputni ventil za Epsilon + Abroll

atestiranje po čl. 52 Zakona o zaštiti na radu za dizalicu

preklopni stražnji branik

PH T18A SLD 5 ABROLKIPPER - navlakač kontejnera

OSNOVNO:	kapacitet: 18 t vlastita težina: cca 2450 - 2700 kg
ZA VOZILA:	ukupne mase: 26 t (troosovinac) minimalni međuosovinski razmak: 4200 mm (6x2), 3850 mm (6x4) šasija treba biti opremljena izvodom iz mjenjača u omjeru 1:1, s izlazom za pumpu bez priрубnice, min okretni moment 47,3m.kg
OPREMA:	pomoćna šasija S355MC čelk (360 MPa) teleskopska ruka S500 čelk (500MPa) središnja šasija kiperska šasija hidraulično zaključavanje kontejnera
CILINDRI:	2 cilindra kipanja – cilindri dvostukog djelovanja \varnothing 140 mm 1 cilindar izvlaćenja – cilindar dvostrukog djelovanja \varnothing 100 mm 1 cilindar za zaključavanje \varnothing 50mm za NF (opcija za DIN)
HIDRAULIKA:	potrebna klipna pumpa 61 - 110 cm ³ /okr, učvršćena sa 4 vijka potreban tank 75 - 200 l, indikator nivoa ulja i temperature povratni filter ulja, uložak finoće 25 μ m razvodnik
ELEKTRIKA:	napona 24 V
PNEUMATIKA:	pritisak min/max: 6/8 bara
OSNOVNE	snaga: 66 KS/48,6 kW
KARAKTERISTIKE:	radni tlak: 310 bara prosječno vrijeme ukrcaja: 38 s prosječno vrijeme kipanja: 43 s (ovo su prosječne brzine kod pumpe od 80 cm ³)
UPRAVLJANJE U KABINI (električno):	2 poluge (DIN) kipanje navlaćenje
HIDRAULIČNO OSIGURANJE:	glavni prekotlačni ventil rasteretni ventil na cilindru kipanja dvostruki rasteretni ventil na cilindrima kipanja jednostruki rasteretni ventil na cilindru za navlaćenje prekotlačni ventil na cilindru stražnjeg zaključavanja

**ELEKTRIČNO
OSIGURANJE:**

kontrolni ventil za stražnje zaključavanje

elektro sigurnosni sustav

zaštita IP 65

induktivni prekidač sa relejem

mehanička zaštita ožičenja (žice zaštićene ovojnicom "bužinom")

induktivni prekidač za zaustavljenje kontejnera (zaustavlja navlačenje kontejnera)

DIN

cilindar za teleskopiranje ne može se pokrenuti za vrijeme kipanja

sigurnost za vrijeme kipanja: prekida se protok ulja ako se kiperska šasija podiže bez zatvorenih ključeva

kada je isključeno stražnje zaključavanje

zelena LED dioda u kabini pokazuje da je stražnje zaključavanje uključeno

- 2002** Pneumatsko osiguranje kuke
- 3001** Stražnje vanjsko hidrauličko zaključavanje uključujući ventile
- 5200** PAD Proactive kontrola vožnje - upravljanje iz kabine s 1 joystickom koji precizno upravlja svim pokretima navlakača
- 6502** Glavni ventili s lijeve strane naprijed (za 1 m)
- 9001** Pokrov za glavne ventile (aluminijски)
- 9500** Priprema za centralni sustav za podmazivanje
- CVH** Atest Centra za vozila Hrvatske

PK d.o.o. - PALFINGER KRAN

Petra Gugleta, mag.ing.mech.

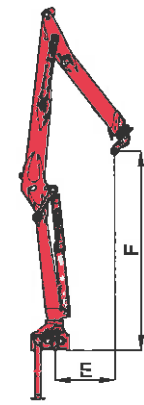
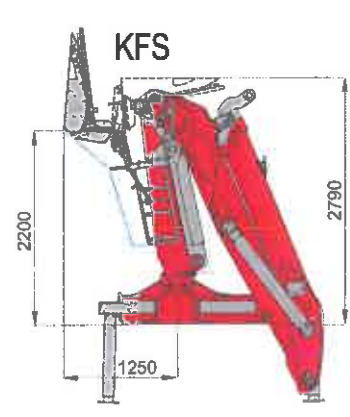
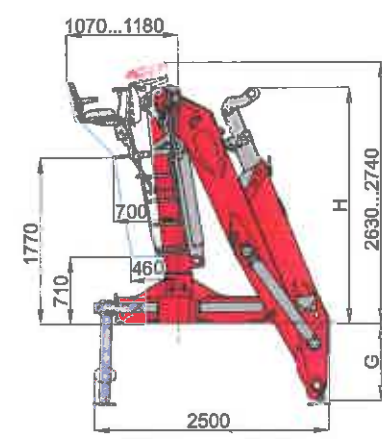
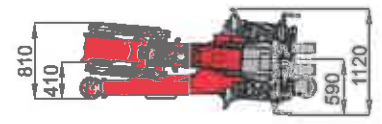
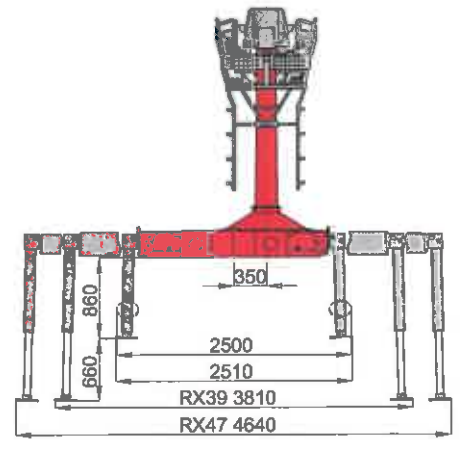
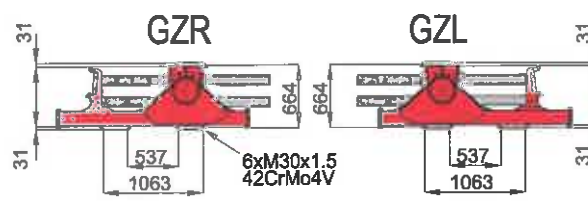
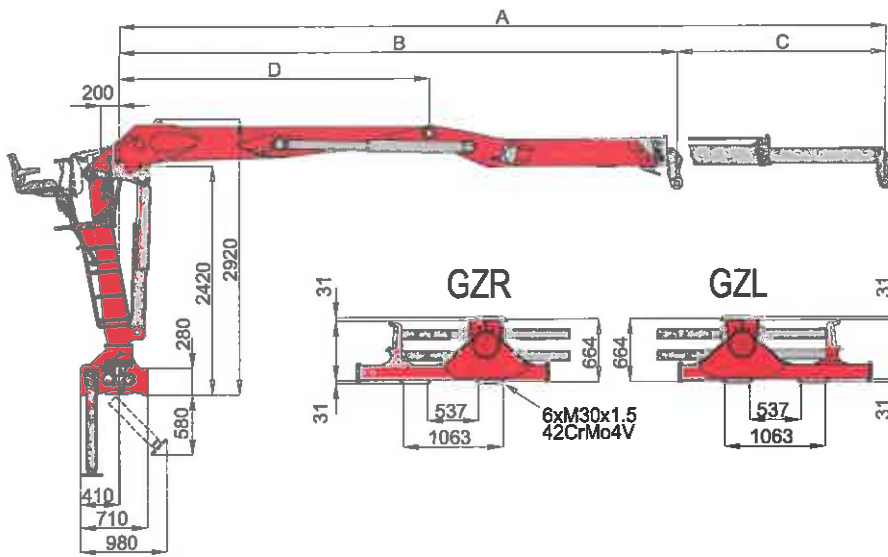
EPSILON TIMBER & RECYCLING CRANES

PALFINGER

**M100Z
M110Z
M120Z/M130Z HPLS
M100ZD**

WWW.PALFINGEREPSILON.COM





	82	79	96	77
A	8180	7860	9560	7655
B	5940	6280	6400	5415
C	2240	1580	3160	2240
D	3300	3300	3300	2775
E	1060	1280	1350	1070
F	3520	3260	3160	3040
G	820	820	820	180
H	2510	2510	2510	2595

82

Model	3m	4m	5m	6m	7m	8m
M100Z82	3060	2290	1810	1430	1260	1050 kg
M110Z82	3290	2480	1960	1620	1370	1180 kg
M120Z82	3540	2650	2110	1740	1480	1270 kg
M130Z82	4020	3020	2400	1990	1690	1460 kg

96

Model	3m	4m	5m	6m	7m	8m	9m
M100Z96	2990	2230	1760	1450	1220	1050	910 kg
M110Z96	3230	2420	1910	1570	1330	1140	1000 kg
M120Z96	3480	2600	2070	1700	1430	1230	1080 kg
M130Z96	3950	2960	2360	1950	1660	1430	1210 kg
M100Z96	2620	1950	1540	1260	1060	900	790 kg

79

Model	3m	4m	5m	6m	7m
M100Z79	3100	2330	1850	1530	1290 kg
M110Z79	3330	2490	1990	1650	1400 kg
M120Z79	3580	2700	2140	1780	1510 kg
M130Z79	4070	3070	2450	2020	1720 kg

77

Model	3m	4m	5m	6m	7m
M100Z77	3120	2350	1860	1530	1290 kg
M110Z77	3380	2530	2010	1660	1400 kg
M120Z77	3610	2720	2150	1780	1510 kg
M130Z77	4090	3080	2450	2030	1710 kg

	M100Z				M110Z				M120Z				M130Z HPLS				M100ZD	
	82	79	96	77	82	79	96	77	82	79	96	77	82	79	96	77	96	
	ONROAD RECYCLING																	
	[kNm]	92	93	90	94	99	99	97	101	107	109	105	108	121	123	119	123	79
	[kNm]	24				27				28				28				24
	[m]	425																
	[m]	8,2	7,9	9,6	7,7	8,2	7,9	9,6	7,7	8,2	7,9	9,6	7,7	8,2	7,9	9,6	7,7	9,6
	[bar]	230				245				260				260 (290 HPLS)				210
	1K [l/min]	1 x 80																
	2K [l/min]	2 x 70																
	1K LS [l/min]	1 x 150																
	[kg]	2150	2100	2200	2140	2180	2130	2230	2170	2220	2170	2270	2210	2230	2180	2280	2220	2270
	RX39 [kN]	85				87				92				103				81
	RX47 [kN]	69				71				75				84				66

NAVLAKAČ KONTEJNERA PH T18A

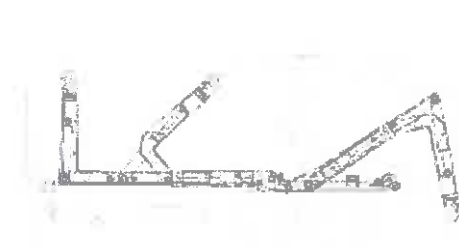
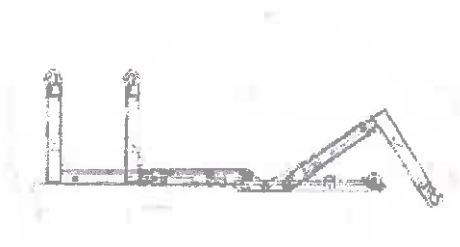
PK d.o.o.
PALFINGER KRAN



Navlakači kontejnera PH T18 A – uređaj za podizanje kontejnera. Specijaliziran su za ugradnju na troosovinska vozila i zbog svoje male težine omogućuju zadržavanje velike nosivosti samog vozila.

TELESCOPIC

TELESCOPIC - A



Tip	Podizni moment (t)	Dužina navlakača (mm)	Težina (kg)	Dužina kontejnera (mm)
PH T18A	18	5650	1950-2150	do 6000



PK d.o.o.

Centrala Rijeka • Industrijska zona R-27 • HR- 51223 Škrljevo • Tel. +385 51 503 155 • Fax.+385 51 252 002

Poslovni centar Zagreb • Industrijska 5 • HR- 10370 Dugo selo • Tel. +385 1 2754 219 • Fax.+385 2754 606

www.pk-rijeka.hr • info@pk-rijeka.hr



